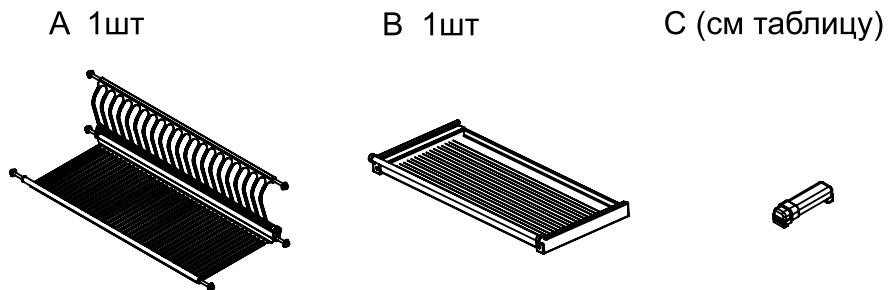


Инструкция по монтажу посудосушителя из нержавеющей стали

1. Комплектация:

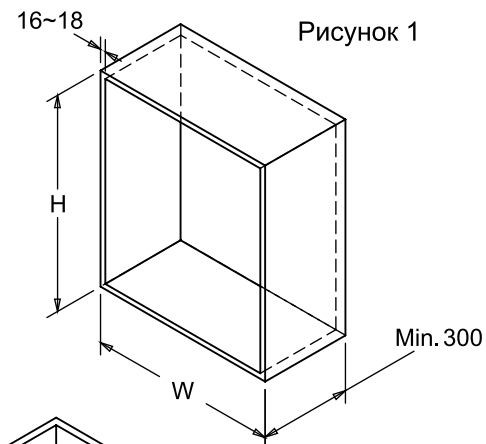


2. Модельный ряд

Артикул	Размеры посудосушителя (мм)	Ширина ящика (мм)	Количество ограничителей "С" (шт)
23263DT	565*280*186	600	6
23264DT	665*280*186	700	7
23265DT	765*280*186	800	8
23266DT	865*280*186	900	9

3. Порядок монтажа:

1) Размер шкафа верхней базы должен соответствовать размерам устанавливаемого посудосушителя (в соответствии с размером шкафа верхней базы выберите подходящий размер посудосушителя) (см. Рисунок 1)



2) Просверлите отверстия (см. Рисунок 2)

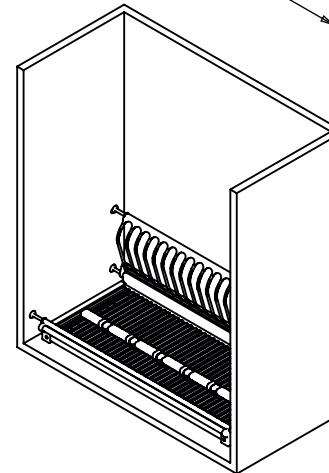
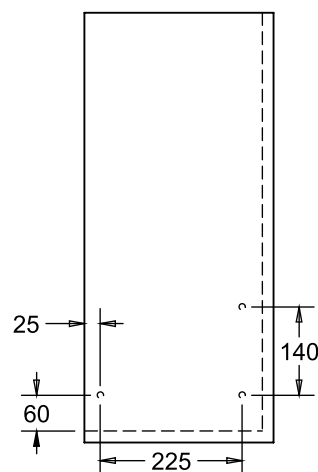


Рисунок 2

Примечание:

6 отверстий диаметром d=10мм нужно засверлить на глубину 7-9 мм. Будьте внимательны, чтобы не просверлить боковую стенку ящика насквозь.

