



TALISMAN

ФУНКЦИОНАЛЬНЫЕ И СОВРЕМЕННЫЕ
МЕБЕЛЬНЫЕ РЕШЕНИЯ

ДЛЯ СКАЧИВАНИЯ
ВИДЕОПРЕЗЕНТАЦИЙ
ВИДЕОИНСТРУКЦИЙ ПО МОНТАЖУ
ИНСТРУКЦИЙ
ИНФОРМАЦИИ ОБ АРТИКУЛАХ
И НОРМЕ УПАКОВКИ



НАЖИТЕ НА ССЫЛКУ
<https://disk.yandex.ru/d/OPIYJ9EyoWksVQ>

ФУНКЦИОНАЛЬНЫЕ И СОВРЕМЕННЫЕ МЕБЕЛЬНЫЕ РЕШЕНИЯ



TALISMAN



СЕРТИФИКАТЫ
КАЧЕСТВА
ISO, SGS, TUV



ИННОВАЦИИ



ТЕХНОЛОГИЧНОСТЬ



ЭРГОНОМИЧНОСТЬ



КОМФОРТ

Высокая автоматизация производства оптимизирует издержки и позволяет предложить демократичную цену при самом высоком качестве (сертификация ISO, SGS, TUV).

Площадь производственных и складских помещений фабрики составляет 300 000 кв метров, на которых работает более 2000 сотрудников. Из них более 100 человек заняты в конструкторском отделе. В портфеле компании более 100 патентов. Собственная испытательная лаборатория.





СИСТЕМА ВЫДВИЖНЫХ ЯЩИКОВ. СЕРИЯ А
Продуманный и надежный ящик по лучшей цене

5-6



СИСТЕМА ВЫДВИЖНЫХ ЯЩИКОВ. СЕРИЯ LX
Высокие эксплуатационные качества, опции и регулировки

7-8



СИСТЕМА ВЫДВИЖНЫХ ЯЩИКОВ. СЕРИЯ GLX
На базе LX: стеклянные вставки в боковины в комплекте

9-10



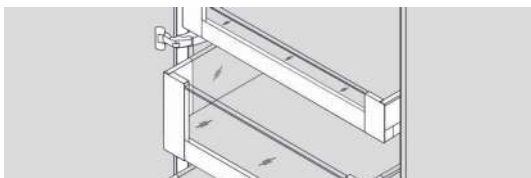
LED - ПОДСВЕТКА ДЛЯ ЯЩИКОВ
Эффектно и практично

11



ОРГАНАЙЗЕРЫ ДЛЯ ЯЩИКОВ
Эксклюзивная организация пространства

12



ШКАФ-КОЛОННА TALISMAN TOWER
Лучшее решение для хранения

13-14



КОМПЛЕКТУЮЩИЕ ДЛЯ ВНУТРЕННЕГО ЯЩИКА

15-16



**НАПРАВЛЯЮЩИЕ СКРЫТОГО МОНТАЖА
SOFT-CLOSE + PUSH-OPEN**

17-18



ПЕТЛИ
Технологичность, особое титановое покрытие, дизайн

19-20



ДЕМПФЕР-ТОЛКАТЕЛЬ SOFT-PUSH
Новое решение для распашных мебельных фасадов

21-22



КОМПЛАНАРНАЯ СИСТЕМА РАЗДВИЖНЫХ ФАСАДОВ
Новое решение для распашных мебельных фасадов

23-24



Система выдвижных ящиков представлена тремя сериями: серия А – популярный надежный ящик по лучшей цене, серия LX – технологичный ящик с высокими эксплуатационными качествами, расширенными настройками и различными видами открывания и закрывания (Soft-Close, Push-Open и оба варианта вместе в одном ящике), серия GLX – ящик со стеклянными вставками (входят в комплект), которые легко заменяются на другой дизайнерский материал благодаря запатентованному механизму быстрой фиксации.

В дополнение к ящикам представлен широкий выбор аксессуаров. Различные варианты передних стенок внутреннего ящика, защелка внутреннего ящика к фасаду, элементы для ящика под мойку, стандартные и наборные лотки, оригинальные органайзеры.



5 вариантов высоты

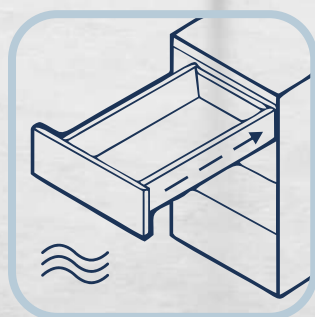


белый, светло-серый,

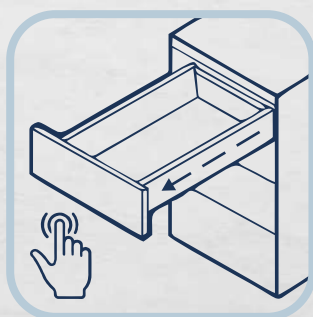


TALISMAN

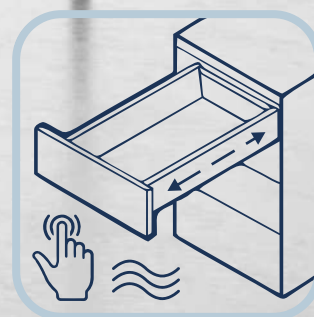
СОВРЕМЕННАЯ СИСТЕМА
ВЫДВИЖНЫХ ЯЩИКОВ



SOFT CLOSE



PUSH-OPEN



SOFT-CLOSE
PUSH-OPEN



Узкие
боковины
-13 мм



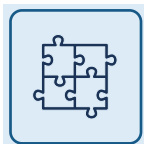
Динамическая
нагрузка 40 кг



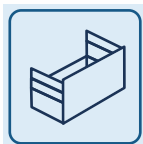
80 000 циклов
открытия



Быстрый
монтаж и
демонтаж



Разнообразие
цветов и
размеров



Рейлинги для
увеличения
высоты



Сертификат по
контролю
качества



Регулировка по
8 -ми
направлениям



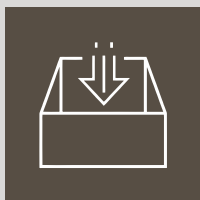
Механизм
синхронизации

графит, антрацит

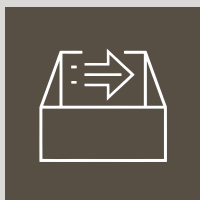
 6 вариантов глубины



3D МОДЕЛИ
в Базис-
-мебельщик



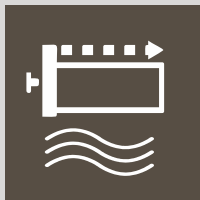
Регулировка ящика
по высоте $\pm 1,5$ мм



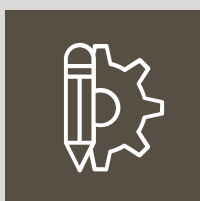
Регулировка ящика
по ширине $\pm 2,5$ мм



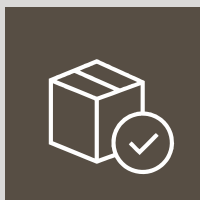
Высокое качество



Плавный ход



Современный
дизайн

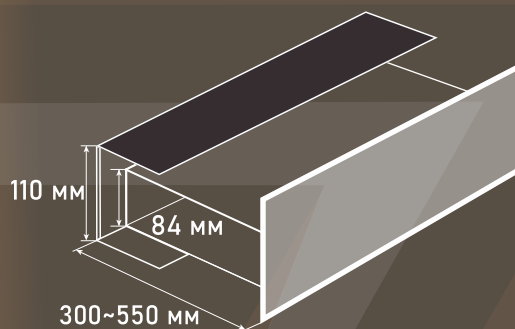


Индивидуальная
упаковка
комплекта

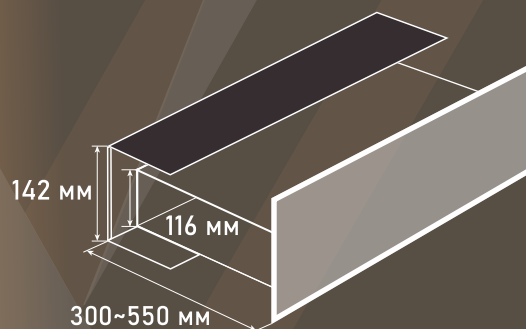
А СЕРИЯ



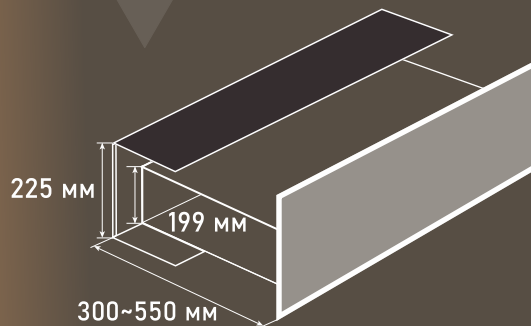
СЕЧЕНИЕ
боковины и
направляющей



● белый ● светло-серый ● антрацит



● белый ● светло-серый ● антрацит



● белый ● светло-серый ● антрацит

ВИДЕОПРЕЗЕНТАЦИЯ
ИНСТРУКЦИЯ
ТЕХИНФОРМАЦИЯ



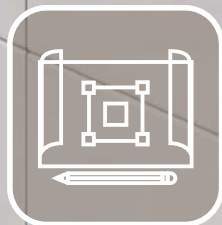
СИСТЕМА ВЫДВИЖНЫХ ЯЩИКОВ



ЛУЧШАЯ ЦЕНА



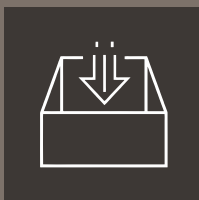
SOFT-CLOSE



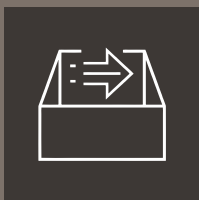
ПРИВЫЧНАЯ
УСТАНОВКА,
УНИВЕРСАЛЬНЫЕ
РАЗМЕРЫ



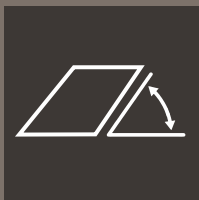
3D МОДЕЛИ
в Базис-
-мебельщик



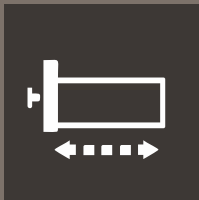
Регулировка ящика
по высоте $\pm 1,5$ мм



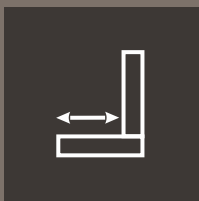
Регулировка ящика
влево и вправо $\pm 2,5$ мм



Регулировка
наклона фасада
1,5~4 мм



Регулировка
по глубине 0-5 мм

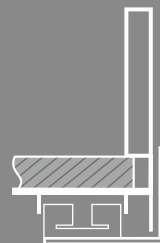


Нет планки на дне
Не виден соединитель
задней стенки



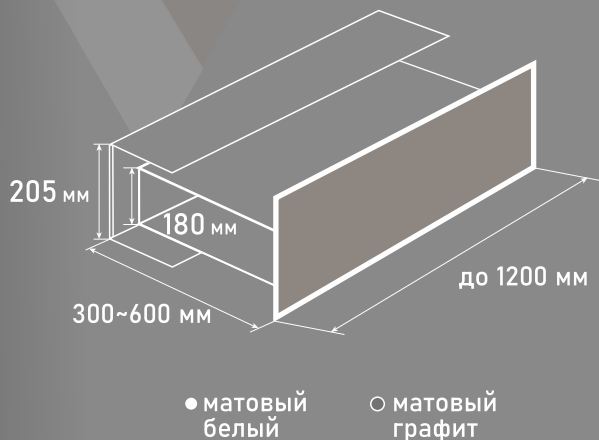
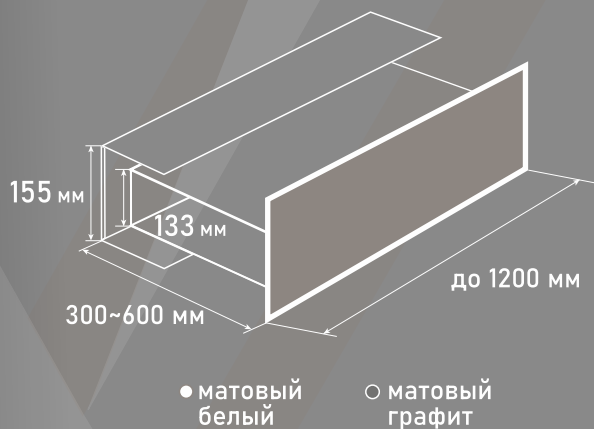
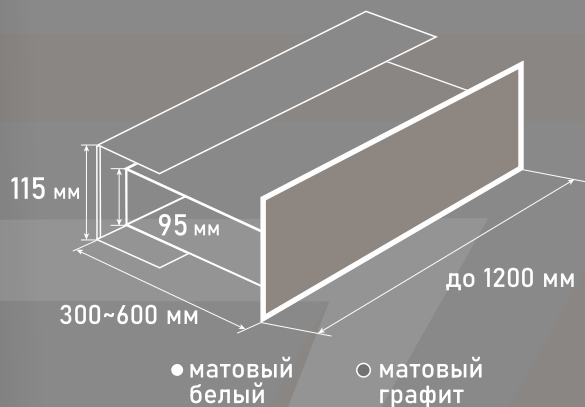
Индивидуальная
упаковка
комплекта

LX СЕРИЯ



СЕЧЕНИЕ
боковины и
направляющей

Не требует
фрезеровки дна



ВИДЕОПРЕЗЕНТАЦИЯ
ИНСТРУКЦИЯ
ТЕХИНФОРМАЦИЯ



СИСТЕМА ВЫДВИЖНЫХ ЯЩИКОВ



ПОЛИМЕРНОЕ
ПОКРЫТИЕ
«КВАРЦ»



PUSH-OPEN



SOFT-CLOSE



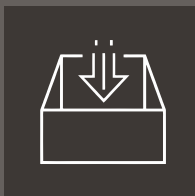
SOFT-CLOSE
PUSH-OPEN



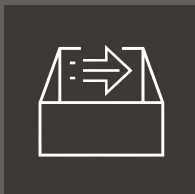
ЗАЩИТА
ОТ «ВАНДАЛЬНОГО»
ОТКРЫВАНИЯ
PUSH И PUSH+SOFT



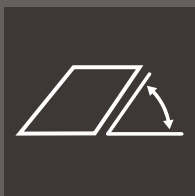
3D МОДЕЛИ
в Базис-
-мебельщик



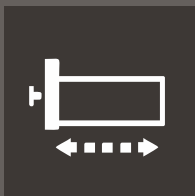
Регулировка ящика
по высоте $\pm 1,5$ мм



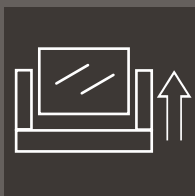
Регулировка ящика
влево и вправо $\pm 2,5$ мм



Регулировка
наклона фасада
1,5~4 мм



Регулировка
по глубине 0-5 мм



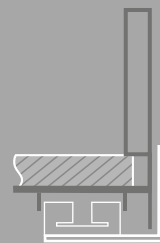
Запатентованный
механизм быстрого
монтажа
стеклянных панелей



Индивидуальная
упаковка
комплекта

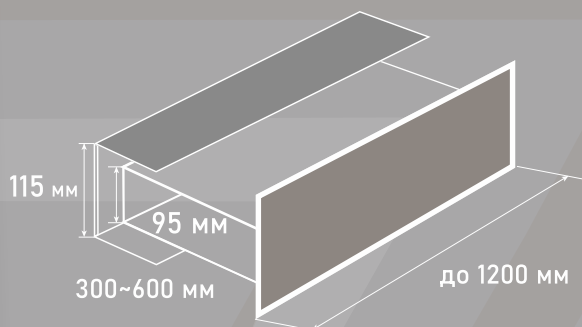
GLX СЕРИЯ

✓ СТЕКЛО В КОМПЛЕКТЕ

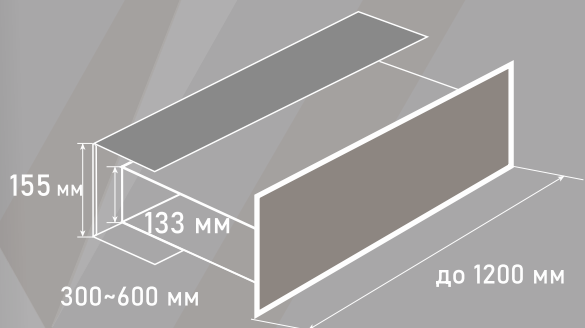


СЕЧЕНИЕ
боковины и
направляющей

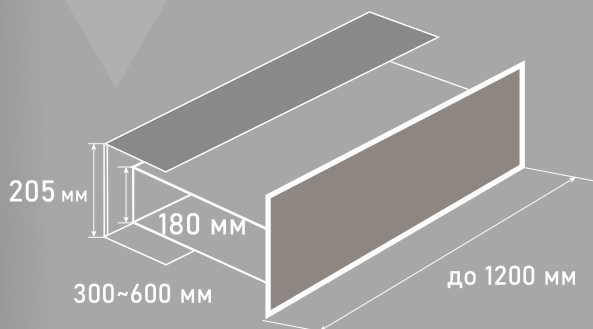
Не требует
фрезеровки дна



● матовый
белый ○ матовый
графит



● матовый
белый ○ матовый
графит



● матовый
белый ○ матовый
графит

ВИДЕОПРЕЗЕНТАЦИЯ
ИНСТРУКЦИЯ
ТЕХИНФОРМАЦИЯ



СИСТЕМА ВЫДВИЖНЫХ ЯЩИКОВ



ПОЛИМЕРНОЕ
ПОКРЫТИЕ
«КВАРЦ»



ВОЗМОЖНОСТЬ
ЗАМЕНЫ
БОКОВЫХ ВСТАВОК
ИЗ ДРУГОГО
МАТЕРИАЛА



SOFT-CLOSE



LED-ПОДСВЕТКА
СТЕКЛЯННЫХ
ВСТАВОК
(КАК ОПЦИЯ)

ОРГАНАЙЗЕРЫ



ВОЗМОЖНОСТЬ
КОМБИНИРОВАТЬ
И ПЕРЕСТАВЛЯТЬ

ПРОЧНАЯ
КОНСТРУКЦИЯ

ВОЗМОЖНОСТЬ
ДОСТАВАТЬ
ДЛЯ СЕРВИРОВКИ

ЭКОЛОГИЧНЫЕ
МАТЕРИАЛЫ

УДОБНО МЫТЬ

ДЛЯ ЯЩИКОВ
ГЛУБИНОЙ
500 ММ



LED-ПОДСВЕТКА

для ящиков GLX



УДОБНО
И ЭФФЕКТНО



АВТОМАТИЧЕСКОЕ
СРАБАТЫВАНИЕ
ПРИ ВЫДВИЖЕНИИ
ЯЩИКА



ЛЕГКАЯ ЗАМЕНА
БАТАРЕЕК (AAA)
ДОЛГИЙ СРОК
СЛУЖБЫ



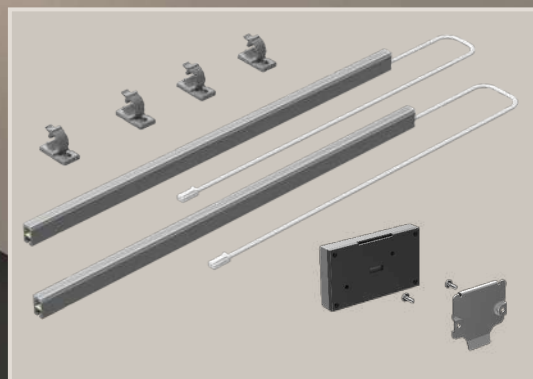
ЛЕГКАЯ
УСТАНОВКА
ПОДСВЕТКИ



ВЛАГУСТОЙЧИВОСТЬ



3D МОДЕЛИ
в Базис-
-мебельщик



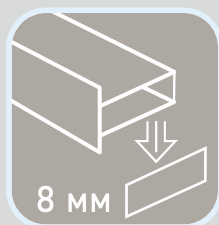
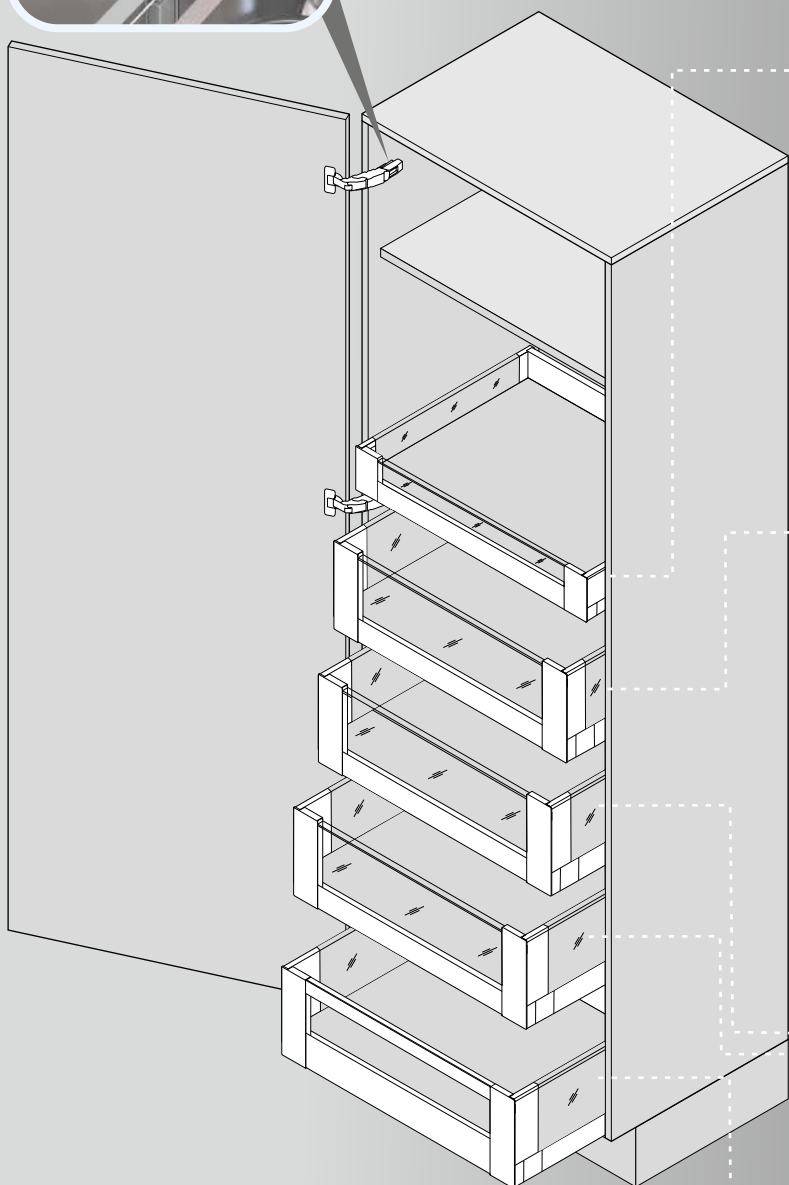
ВИДЕОПРЕЗЕНТАЦИЯ
ИНСТРУКЦИЯ
ТЕХИНФОРМАЦИЯ

ШКАФ-КОЛОННА

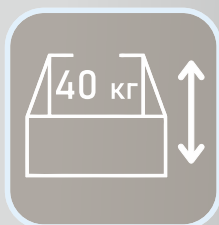
TALISMAN TOWER



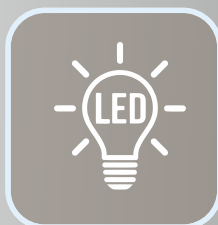
Использование петли TALISMAN 155° SOFT-CLOSE позволяет свободно выдвигать ящики колонны



ВОЗМОЖНОСТЬ ЗАМЕНЫ БОКОВЫХ И ФАСАДНЫХ ВСТАВОК ИЗ ДРУГОГО МАТЕРИАЛА



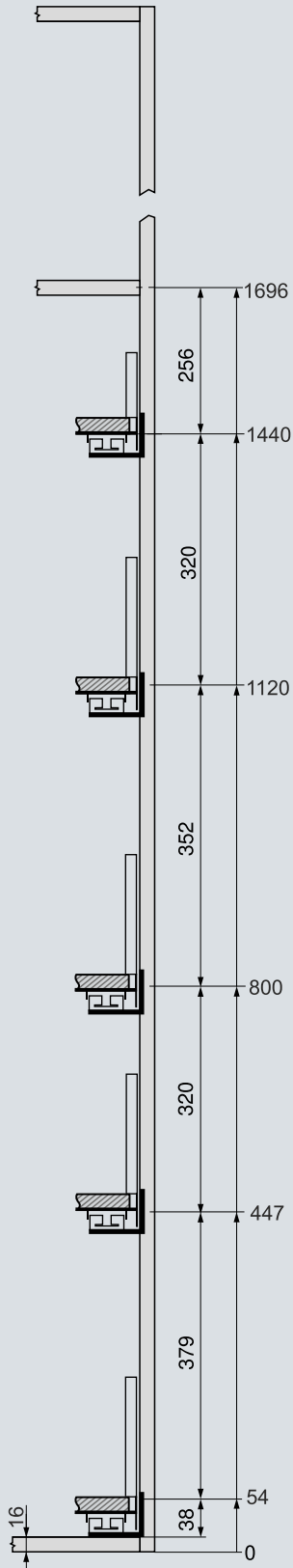
ЛЕГКОЕ ОТКРЫВАНИЕ ДАЖЕ ТЯЖЕЛЫХ ЯЩИКОВ



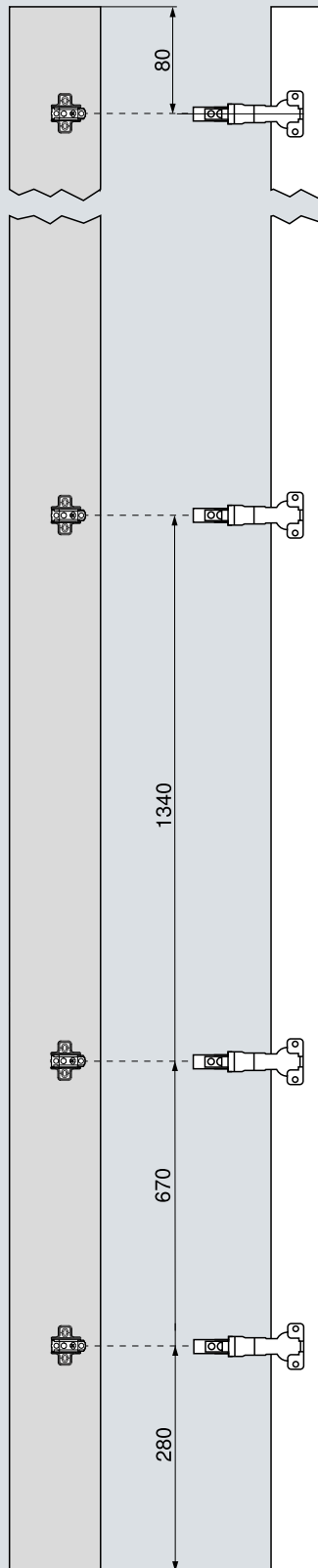
LED-ПОДСВЕТКА СТЕКЛЯННЫХ ВСТАВОК (КАК ОПЦИЯ)



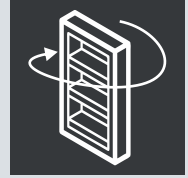
РАСПОЛОЖЕНИЕ В КОРПУСЕ



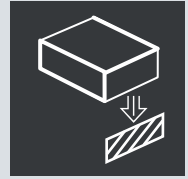
КАРТА СВЕРЛЕНИЯ - ФАСАД



Если установить нижнюю петлю выше, нижний ящик можно сместить вниз, что позволяет использовать все полезное пространство шкафа.



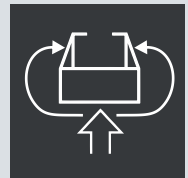
В верхнем уровне шкафа рекомендуется использовать полки для оптимального доступа



Можно использовать боковины и передние стенки, как со стеклом, так и в металлическом исполнении



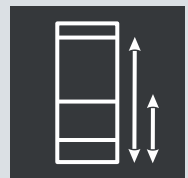
Для хранения тарелок и крышек, можно доукомплектовать органайзерами TALISMAN



Внутренние ящики обеспечивают удобный доступ к содержимому с трех сторон



Стеклопанель начинается непосредственно от дна ящика, что обеспечивает полный обзор предметов внутри



Установка ящиков на разной высоте позволяет хранить предметы разного размера

КОМПЛЕКТУЮЩИЕ

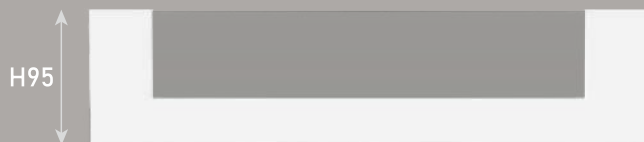
ДЛЯ ВНУТРЕННИХ ЯЩИКОВ

LX
СЕРИЯ

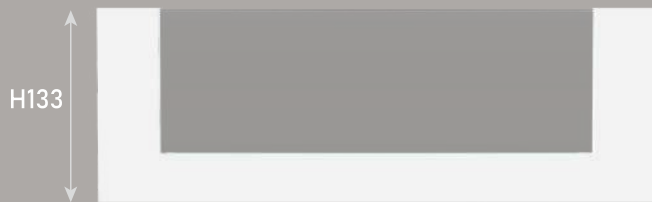
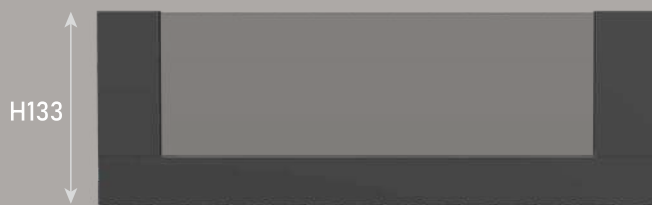
GLX
СЕРИЯ

ГОТОВЫЕ ПЕРЕДНИЕ СТЕНКИ

СО СТЕКЛОМ В СБОРЕ
В БАЗУ



● белый матовый ● графит матовый



● белый матовый ● графит матовый



3D МОДЕЛИ
в Базис-
мебельщик



ЗАКАЛЕННОЕ
ШЛИФОВАННОЕ
СТЕКЛО



ЛЕГКАЯ
УСТАНОВКА
НА ЯЩИК



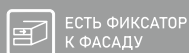
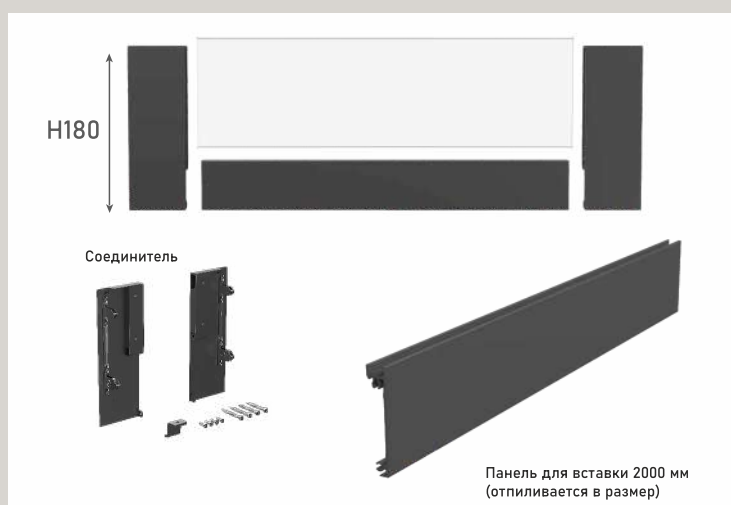
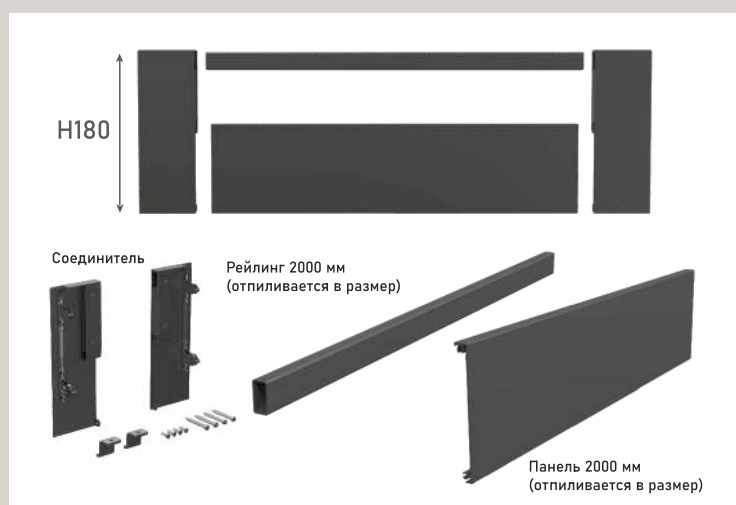
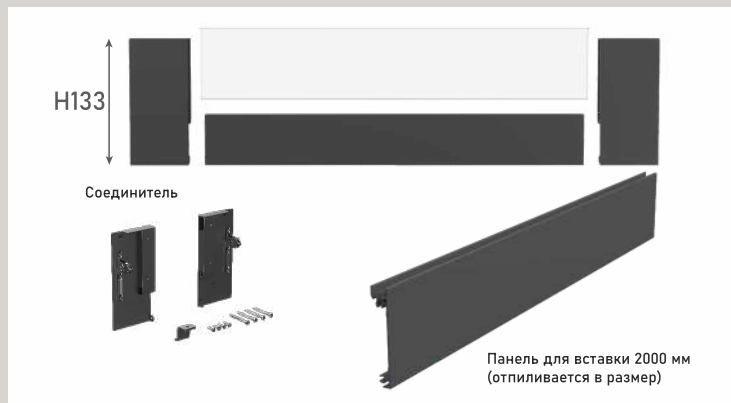
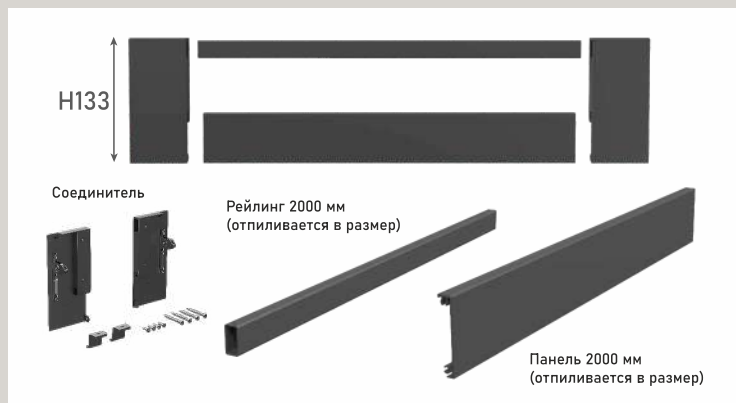
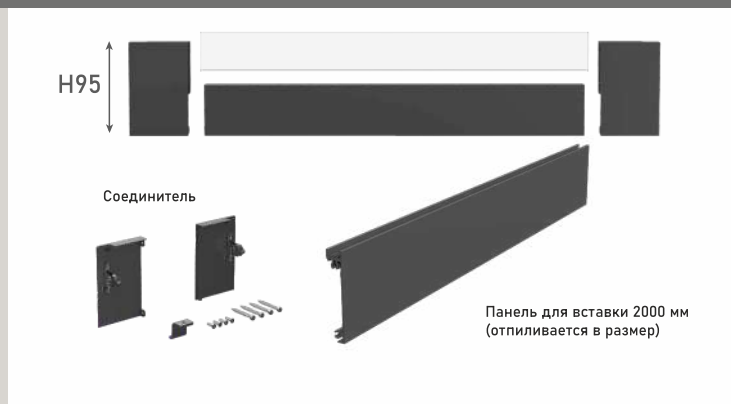
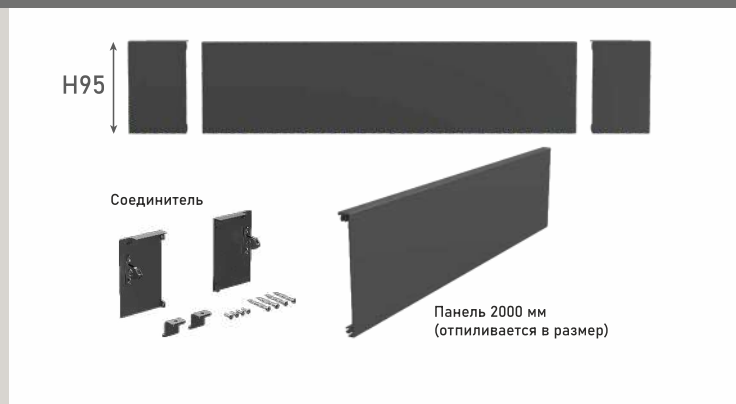
ГОТОВОЕ РЕШЕНИЕ
НЕ ТРЕБУЕТ
СБОРКИ

ПЕРЕДНИЕ СТЕНКИ ИЗ КОМПЛЕКТУЮЩИХ В ВАШ РАЗМЕР

LX GLX
СЕРИЯ СЕРИЯ



ВИДЕОПРЕЗЕНТАЦИЯ
ИНСТРУКЦИЯ
ТЕХИНФОРМАЦИЯ



ЕСТЬ ФИКСАТОР К ФАСАДУ



СВОЙ РАЗМЕР



СВОЙ ДИЗАЙН (СТЕКЛО ИЛИ ДРУГОЙ МАТЕРИАЛ 8 ММ)

*ИСПОЛЬЗОВАНИЕ ВАШЕГО МАТЕРИАЛА ДЛЯ ВСТАВКИ

ПЕРЕДНИЕ СТЕНКИ ИЗ КОМПЛЕКТУЮЩИХ В ВАШ РАЗМЕР

A
СЕРИЯ



ВИДЕОПРЕЗЕНТАЦИЯ
ИНСТРУКЦИЯ
ТЕХИНФОРМАЦИЯ



ЕСТЬ ФИКСАТОР К ФАСАДУ



СВОЙ РАЗМЕР



КОМПЛЕКТУЮЩИЕ ИЗ АЛЮМИНИЯ



3D МОДЕЛИ
в Базис-
-мебельщик



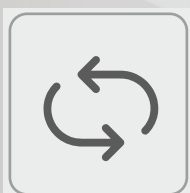
Полное
выдвижение



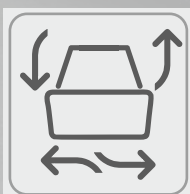
Четкое
срабатывание
толкателя
от нажатия



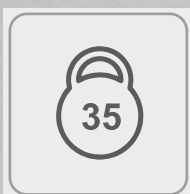
Плавный
и бесшумный
доводчик



Система
синхронизации



Широкие
регуировки
по высоте, глубине,
вправо/влево



Динамическая
нагрузка 35 кг



ШИРИНА ЯЩИКА
от 300 до 1200 мм

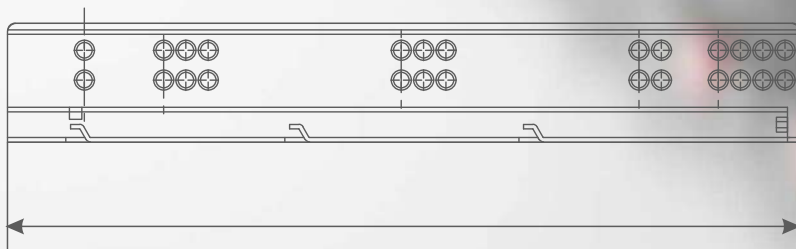
ВИДЕОПРЕЗЕНТАЦИЯ
ИНСТРУКЦИЯ
ТЕХИНФОРМАЦИЯ



НАПРАВЛЯЮЩИЕ СКРЫТОГО МОНТАЖА



SOFT-CLOSE
PUSH-OPEN



ДЛИНА НАПРАВЛЯЮЩИХ **от 300 до 600 мм**

УГОЛ ОТКРЫВАНИЯ 155°



ВИДЕОПРЕЗЕНТАЦИЯ
ИНСТРУКЦИЯ
ТЕХИНФОРМАЦИЯ

УГОЛ УСТАНОВКИ 30°

105° Угол открывания



SOFT
CLOSE

УГОЛ УСТАНОВКИ 45°

105° Угол открывания



SOFT
CLOSE

УГОЛ УСТАНОВКИ 90°

105° Угол открывания



SOFT
CLOSE

НАКЛАДНАЯ *

105° Угол открывания



ПОЛУНАКЛАДНАЯ *

105° Угол открывания



ВКЛАДНАЯ *

105° Угол открывания



* имеется версия без доводчиков для механизма SOFT PUSH

ПЕТЛИ МЕБЕЛЬНЫЕ для фасадов из узкого алюминиевого профиля

SOFT
CLOSE



ОСОБОЕ
ТИТАНОВОЕ
ПОКРЫТИЕ

НАКЛАДНАЯ *

105° Угол открывания



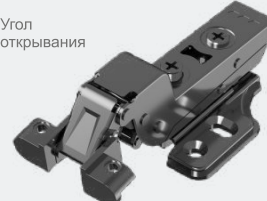
ПОЛУНАКЛАДНАЯ *

105° Угол открывания



ВКЛАДНАЯ *

105° Угол открывания



* имеется версия без доводчиков для механизма SOFT PUSH

МОНТАЖНЫЕ ПЛАНКИ CLIP ON



ОСОБОЕ
ТИТАНОВОЕ
ПОКРЫТИЕ

ЗАГЛУШКИ



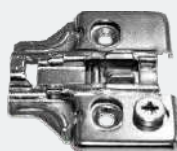
ОСОБОЕ
ТИТАНОВОЕ
ПОКРЫТИЕ

СТАНДАРТ

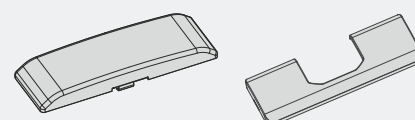


H=0
H=2
H=4

3D



H=0
H=2
H=4





3D МОДЕЛИ
в Базис-
-мебельщик

ПЕТЛИ МЕБЕЛЬНЫЕ



Современный
дизайн



Мультизащита
поверхности:
Антикоррозионное
покрытие
Титановый слой
Медный слой



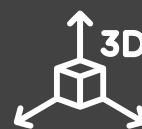
Для фасадов
толщиной
15-28 мм



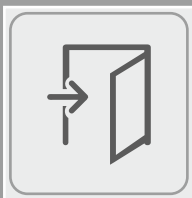
Сокращенный
до 5° угол
активации
доводчика



96-часовой
экстремальный тест
в соляном тумане
на устойчивость
к коррозии



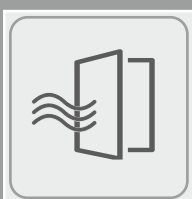
3D-регуировки:
Регулировка
наложения +2 - -4 мм
Регулировка
фуги +2 - -4 мм
Регулировка
по высоте +/-2 мм



Новый тренд
открывания
распашных
мебельных
фасадов



Четкое срабатывание
толкателя
от нажатия
при открывании



Простое закрытие
SOFT-CLOSE



Легкий монтаж



Различные
варианты установки



Срок службы
60 000 циклов



ДЕМПФЕР-ТОЛКАТЕЛЬ SOFT-PUSH

ДЕМПФЕР И ТОЛКАТЕЛЬ
В ОДНОМ КОРПУСЕ



БЕЗ БАТАРЕЕК



БЕЗ ЭЛЕКТРИЧЕСТВА



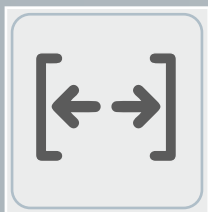
ИСПОЛЬЗУЕТСЯ
С ПЕТЛЯМИ
ТАЛИСМАН
БЕЗ ДОВОДЧИКА



ЗАПАТЕНТОВАННЫЙ
МЕХАНИЗМ



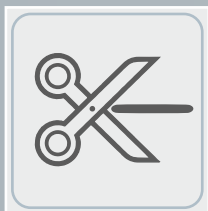
Запатентованный
продукт



Два раздвижных
фасада закрываются
в одной плоскости



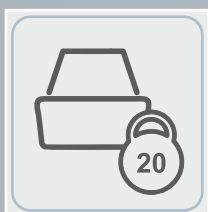
Доводчики
на открывание
и закрывание



Возможность
обрезки
направляющей
под нужную
ширину корпуса



Легкая установка
Поставляется
в сборе
Не требует
фрезеровки



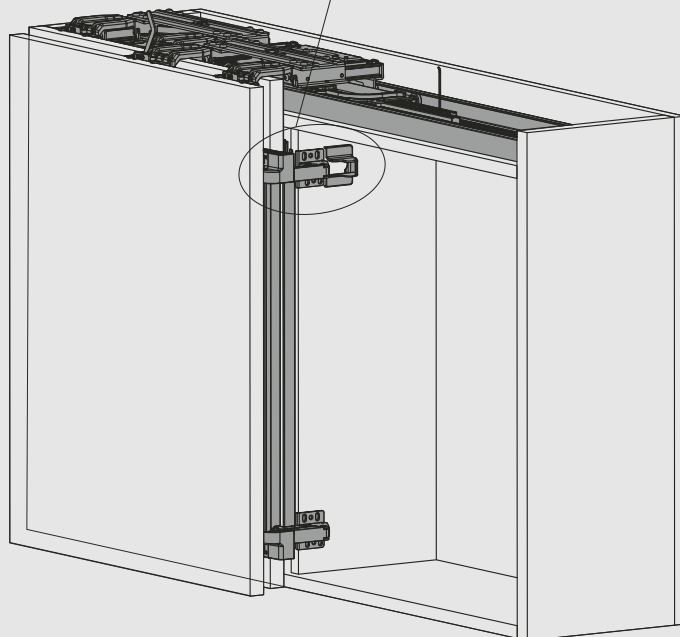
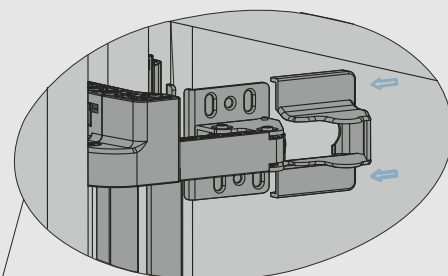
Вес одного
фасада – до 20 кг

ДВА ТИПОРАЗМЕРА:

- ✓ Диапазон внутренней ширины корпуса от 1150 до 1750 мм, высота фасадов до 1000 мм
- ✓ Диапазон внутренней ширины корпуса от 1750 до 2350 мм, высота фасадов до 1500 мм



ФАСАДЫ ТОЛЩИНОЙ
ОТ 16 ДО 22 ММ



КОМПЛАНАРНАЯ СИСТЕМА

ПРИМЕНЕНИЕ

- Верхняя база кухни
- Нижняя база кухни
- Кухонный остров
- Тумбы и шкафы в ванную комнату
- TV – тумбы



КОНТАКТНАЯ ИНФОРМАЦИЯ



НИЖНИЙ НОВГОРОД
КАЩЕНКО, 4Б
8 (831) 200-34-47

МОСКОВСКАЯ ОБЛАСТЬ
МЫТИЩИ
УЛ. СИЛИКАТНАЯ Д. 36
8 (495) 266-65-49

МОСКОВСКАЯ ОБЛАСТЬ
ДОМОДЕДОВО, ГОРКИ ЛЕНИНСКИЕ П.
ИННОВАЦИОННЫЙ ПРОЕЗД, Д. 8А
8 (495) 266-65-49

ЕКАТЕРИНБУРГ
БЕРЁЗОВСКИЙ, ЦОФ ПОС, 5
8 (343) 302-23-74

КУРСК
УЛ. 50 ЛЕТ ОКТЯБРЯ, 128/1
8 (4712) 73-22-41

ПЕРМЬ
ПРОМЫШЛЕННАЯ, 149
8 (342) 205-54-50
8 (342) 205-54-85

СЫКТЫВКАР
КАРЛА МАРКСА, 191
8 (8212) 25-55-25

РЕГИОНАЛЬНАЯ
ДИСТРИБЬЮЦИЯ:
8-904-040-21-57

НИЖНИЙ НОВГОРОД
КОНОВАЛОВА, 15
8 (831) 262-12-20



www.dreviz.ru
www.ldsp-market.ru