



FREElift configurator

home

range of products

dimensions

result

FREElift configurator
start now...

НАЖМИТЕ
НА КАРТИНКУ
ДЛЯ СТАРТА



FREElift infomaterial



FREElift videos

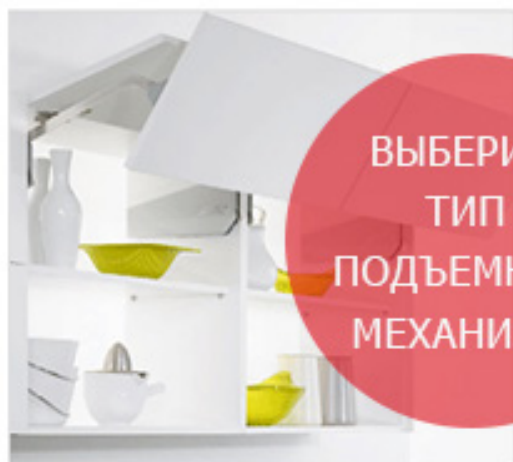


FREElift contact

ШАГ ВТОРОЙ

choose product type

ВЫБЕРИТЕ
ТИП
ПОДЪЕМНОГО
МЕХАНИЗМА



FREEfold



FREEswing



FREEslide



FREEflap



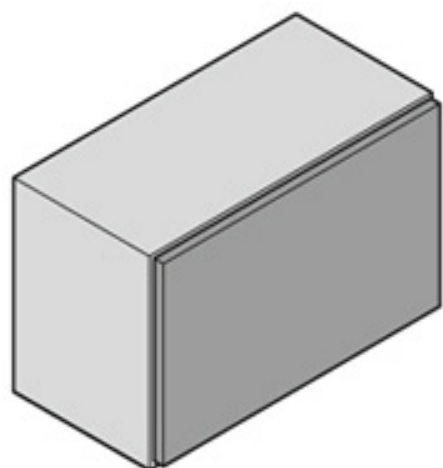
✕ reset

next >>

ШАГ ТРЕТИЙ

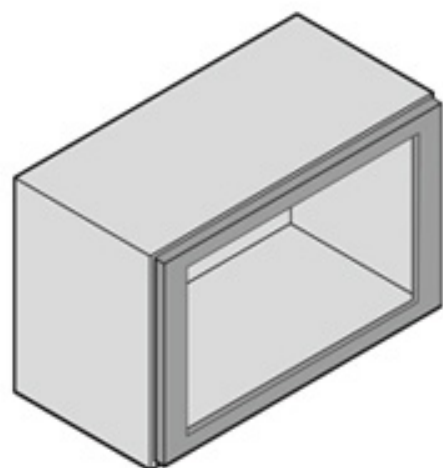
Product type: FREEswing

choose front panel type



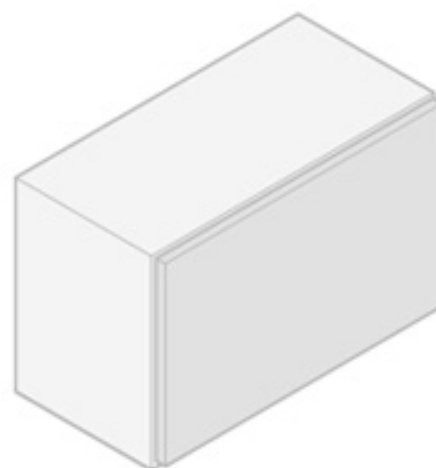
Full front

ГЛУХОЙ ФАСАД



Frame front

ФАСАД РАМКА



Front weight is known

ВЕС ФАСАДА ИЗВЕСТЕН

ВЫБЕРИТЕ
ТИП
ВАШЕГО
ФАСАДА

✕ reset

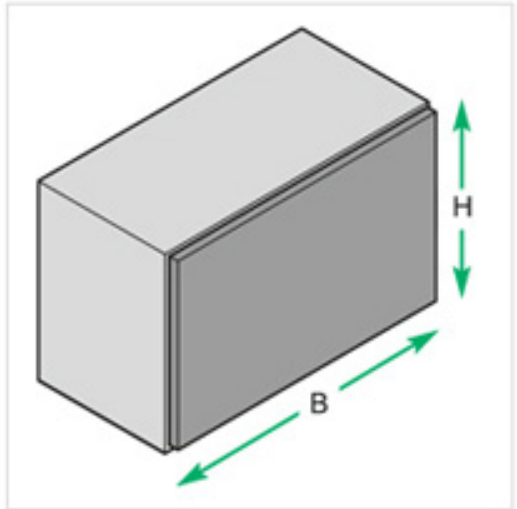
⏪ previous

next ⏩

front panel height (H): mm

front panel width (W): mm

front panel thickness (T): mm



ВПИШИТЕ
ГАБАРИТЫ
ФАСАДА

material

- flake
- wood
- MDF
- plexiglas

ВЫБЕРИТЕ
МАТЕРИАЛ
ФАСАДА

УКАЖИТЕ
ВЕС ФАСАДА
↓

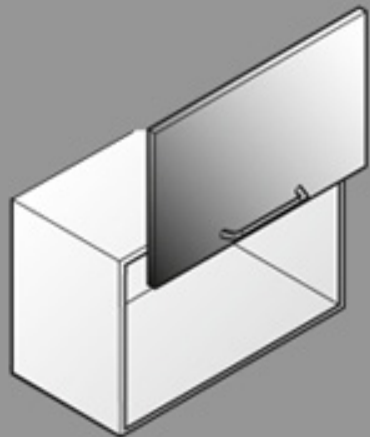
front panel weight

Solid front panel weight calculated based on your input: kg

ШАГ ЧЕТВЕРТЫЙ

Product type: FREEslide

additional functions in option



FREEslide:
without additional function

ВЫБЕРИТЕ
БЕЗ ДОПОЛНИТЕЛЬНОЙ
ФУНКЦИИ

СЛЕДУЮЩЕЙ
СТРАНИЦЕЙ КОНФИГУРАТОР
ПРЕДЛОЖИТ ПОДХОДЯЩИЙ
ДЛЯ ВАС ПОДЪЕМНЫЙ
МЕХАНИЗМ

✕ reset

⏪ previous

next ⏩